



Filters
itm
Water Solutions

TARIFA
TÉCNICA
N° 23



Diseño
exclusivo itmFilters



ÍNDICE

GAMA de PRODUCTOS

FILTROS DE MALLA AUTOLIMPIANTES

HYDRAULIC-100-V	Pág. 08
HYDRAULIC-200-H	10
ELECTRIC-300-V	12
ELECTRIC-400-H	14
ROTARY-500-L	18

FILTROS MANUALES METÁLICOS

FL	22
FY	23
FY/FL Cartucho anillas	24
FL Pie de pivot	25
FY Efecto ciclónico	26
FY Limpieza cepillo manual	27
SEMI AUTO FL	28

FILTROS DE ARENA

CREPINAS (FCR)	32
BRAZOS COLECTORES (FBR)	33
DOBLE CÁMARA FCR/FBR	34

CABEZALES MODULARES

➔ CONTROL MANUAL	40
➔ CONTROL SEMIAUTO	41
➔ CONTROL AUTOMÁTICO	42
➔ SKID BATERÍA	44
➔ KIT OPTIMUS	46

HIDROCICLONES

SEPARADOR HIDROCICLÓN (HID)	49
-----------------------------	----

FILTROS PROTECCIÓN DE HIDRANTES

CAZAPIEDRAS EN Y (FCY)	52
CAZAPIEDRAS EN L (FCL)	53
CAZAPIEDRAS EN X (FCX)	54
CAZAPIEDRAS EN T (FCT)	55
CAZAPIEDRAS AF (FAF)	56
FC AUTO DESMONTABLE (FCAD)	57



ITM FILTERS está formado por un equipo humano profesional, motivado y eficaz que está comprometido con la calidad y con sus clientes.

www.itmfilters.com

WATER SOLUTIONS

En ITM FILTERS nos dedicamos a diseñar y fabricar soluciones de filtrado para aguas de procesos y de aplicaciones en los sectores de **Riego, Industria, Municipal y Medio Ambiental.**

Sabemos que el agua es fundamental para cualquier actividad. Este gran abanico de posibilidades supone un reto constante a la hora de diseñar y fabricar la solución ideal para cada proceso. En ITM FILTERS nos adaptamos a tus necesidades para garantizar la mejor solución para tu actividad.

Y no solo nos ocupamos de diseñar la mejor solución para el ámbito de tu proyecto, **también disponemos de un equipo que nos permite ofrecerte un servicio de asistencia técnica ante cualquier incidencia, servicio de postventa e incluso disponemos de repuestos.**

Además, si lo necesitas, puedes personalizar tus encargos para que podamos entregarte exactamente lo que necesitas.



La misión de ITM FILTERS es preservar la calidad del agua para transformar su energía de forma sostenible.

misión

La misión de ITM FILTERS es preservar la calidad del agua para transformar su energía de forma sostenible.

visión

Queremos ser tu socio, tu proveedor de referencia. En ITM FILTERS buscamos relaciones a largo plazo basadas en la confianza. Innovamos en nuevas soluciones y diseñamos la mejor solución para tu proyecto con los sistemas de gestión más adecuados.

valores

Todos nuestros proyectos crecen del trabajo realizado bajo cuatro valores claros y definidos: *Las personas, el compromiso, liderazgo y desarrollo sostenible.*





Filters
itm
Water Solutions



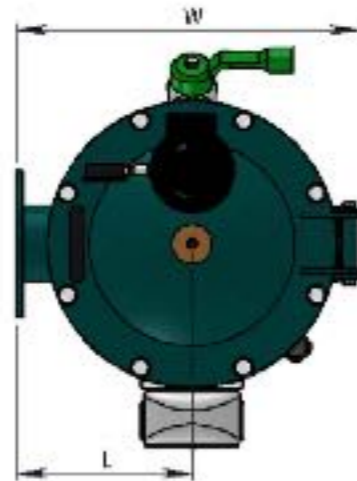
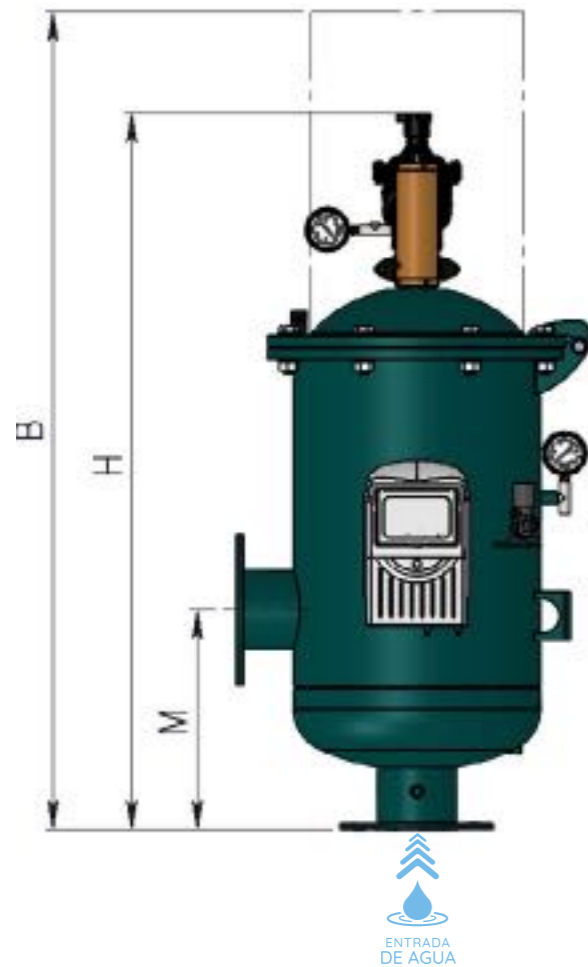
⬇

FILTROS DE MALLA AUTOLIMPIANTES

HYDRAULIC-100-V	pág. 8
HYDRAULIC-200-H	10
ELECTRIC-300-V	12
ELECTRIC-400-H	14
CARTUCHO FILTRACIÓN	16
ROTARY-500-L	18

Water
Solutions

FILTRO DE MALLA AUTOLIMPIANTE
HYDRAULIC-100-V



Fácil mantenimiento

Presión de trabajo
min. 2,5 kg/cm²
máx. 10 kg/cm²



CILINDRO HIDRÁULICO DE ACCIONAMIENTO

DATOS GENERALES Y DIMENSIONES

MODELO	Caudal mín. de agua para funcionamiento (m ³ /h)	Presión mínima (bar)	Número de boquillas	ØVálvula automática de lavado	ØVálvula manual de drenaje cartucho desbaste	Tiempo de limpieza (s)	Dimensiones (mm)				
							M	L	H	W	B
HYDRAULIC-102-V	1,26	2,5	3	1"	1"	20	250	220	1100	430	1163
HYDRAULIC-103-V	2,16	2,5	3	1"1/2"	1"	20	250	220	1100	430	1163
HYDRAULIC-104-V-COMPACT	2,16	2,5	3	1"1/2"	1"	20	250	220	1100	430	1163
HYDRAULIC-104-V	2,61	2,5	2	2"	1"1/2"	20	320	260	1040	520	1470
HYDRAULIC-106-V-COMPACT	2,61	2,5	2	2"	1"1/2"	20	320	260	1040	520	1470
HYDRAULIC-106-V	5,22	2,5	4	2"	1"1/2"	20	470	260	1327	520	1770

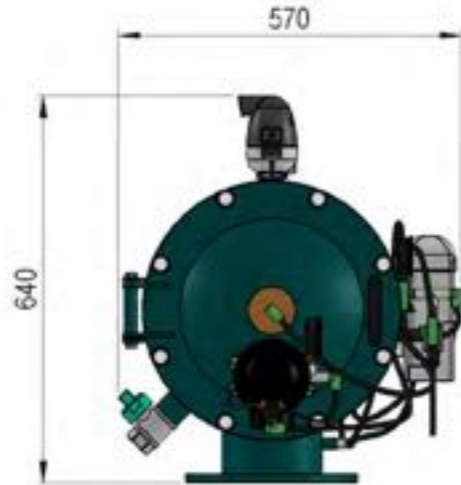
ESPECIFICACIONES TÉCNICAS



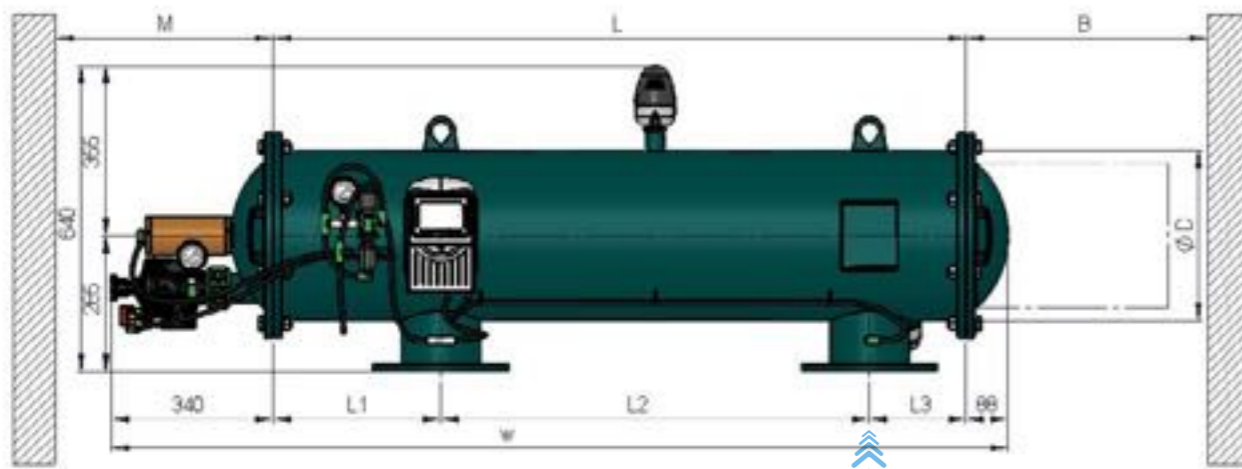
HYDRAULIC-100-V

MODELO	ØI/ØO	Caudales (m ³ /h)				Superficie Filtración bruta (cm ²)	Superficie Filtración neta (cm ²)	Consumo de Agua por Lavado (L)	Peso neto (kg)	PRECIO
		Caudal Máx.	< 50ppm	50/100ppm	100/200ppm					
HYDRAULIC-102-V	Brida 2"	53	26	19	11	1922	922	7	38	2.290 €
HYDRAULIC-103-V	Brida 3"	92	53	32	22	1922	922	12	48	2.295 €
HYDRAULIC-104-V-COMPACT	Brida 4"	133	65	45	25	1922	922	12	50	2.360 €
HYDRAULIC-104-V	Brida 4"	155	73	53	27	2804	1222	14,5	63	2.880 €
HYDRAULIC-106-V-COMPACT	Brida 6"	195	86	65	42	2804	1222	14,5	65	3.020 €
HYDRAULIC-106-V	Brida 6"	285	93	73	52	5608	2444	29	87	4.300 €

FILTRO DE MALLA AUTOLIMPIANTE
HYDRAULIC-200-H



Presión de trabajo
min. 2,5 kg/cm²
máx. 10 kg/cm²



Fácil
mantenimiento

CILINDRO HIDRÁULICO
DE ACCIONAMIENTO



DATOS GENERALES Y DIMENSIONES

MODELO	Caudal mín. de agua para funcionamiento (m ³ /h) mín.: 2,5 bar	Presión mínima (bar)	Número de boquillas	ØVálvula automática de lavado	ØVálvula manual de drenaje cartucho desbaste	Tiempo de limpieza (s)	Dimensiones (mm)							
							ØD	L	L1	L2	L3	W	M	B
HYDRAULIC-204-H	9	2,5	4	2"	1"1/2"	30	355	1170	197	770	203	1580	400	1015
HYDRAULIC-206-H-COMPACT	9	2,5	4	2"	1"1/2"	30	355	1170	197	770	203	1580	400	1015
HYDRAULIC-206-H	19,62	2,5	6	2"	1"1/2"	30	355	1455	352	900	203	1865	400	1300
HYDRAULIC-208-H-COMPACT	19,62	2,5	6	2"	1"1/2"	30	355	1455	352	900	203	1865	400	1300
HYDRAULIC-208-H	32,4	2,5	8	2"	1"1/2"	30	355	1741	438	1100	203	2150	400	1585
HYDRAULIC-210-H-COMPACT	32,4	2,5	8	2"	1"1/2"	30	355	1741	438	1100	203	2150	400	1585
HYDRAULIC-210-H	42,3	2,5	10	2"	1"1/2"	30	355	2027	446	1370	211	2435	400	1870
HYDRAULIC-212-H-COMPACT	42,3	2,5	10	2"	1"1/2"	30	355	2027	446	1370	211	2435	400	1870

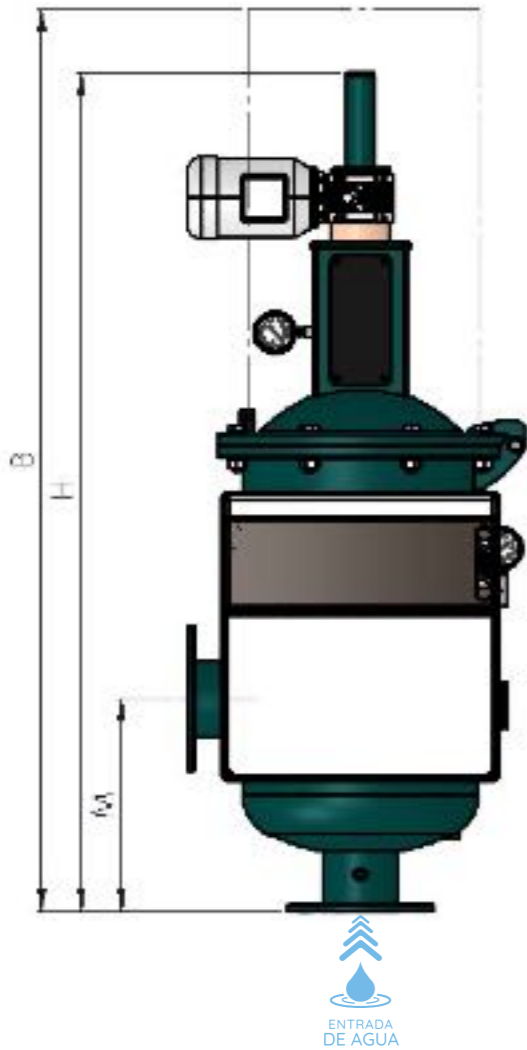
ESPECIFICACIONES TÉCNICAS



HYDRAULIC-200-H

MODELO	ØI/ØO	Caudales (m ³ /h)				Superficie Filtración bruta (cm ²)	Superficie Filtración neta (cm ²)	Consumo de Agua por Lavado (L)	Peso neto (kg)	PRECIO
		Caudal Máx.	< 50ppm	50/100ppm	100/200ppm					
HYDRAULIC-204-H	Brida 4"	205	93	76	57	5608	2444	50	129	4.870 €
HYDRAULIC-206-H-COMPACT	Brida 6"	250	133	105	80	5608	2444	50	132	4.980 €
HYDRAULIC-206-H	Brida 6"	275	163	123	92	8412	3666	109	140	5.360 €
HYDRAULIC-208-H-COMPACT	Brida 8"	360	220	160	125	8412	3666	109	143	5.480 €
HYDRAULIC-208-H	Brida 8"	415	253	194	142	11216	4888	180	163	5.850 €
HYDRAULIC-210-H-COMPACT	Brida 10"	510	295	240	123	11216	4888	180	167	6.050 €
HYDRAULIC-210-H	Brida 10"	585	323	273	195	14020	6110	235	177	6.250 €
HYDRAULIC-212-H-COMPACT	Brida 12"	645	355	300	215	14020	6110	235	181	6.490 €

FILTRO DE MALLA AUTOLIMPIANTE
ELECTRIC-300-V



Fácil mantenimiento

Presión de trabajo
min. 2 kg/cm²
máx. 10 kg/cm²



DATOS GENERALES Y DIMENSIONES

MODELO	Presión mínima (bar)	Número de boquillas	ØVálvula automática de lavado	ØVálvula manual de drenaje cartucho desbaste	Tiempo de limpieza (s)	Potencia motor (kw)	Dimensiones (mm)				
							M	L	H	W	B
ELECTRIC-302-V	2	3	1"	1"	25	0,18	250	220	1350	430	1163
ELECTRIC-303-V	2	3	1"1/2"	1"	25	0,18	250	220	1350	430	1163
ELECTRIC-304-V-COMPACT	2	3	1"1/2"	1"	25	0,18	250	220	1350	430	1163
ELECTRIC-304-V	2	2	2"	1"1/2"	25	0,18	320	260	1290	520	1470
ELECTRIC-306-V-COMPACT	2	2	2"	1"1/2"	25	0,18	320	260	1290	520	1470
ELECTRIC-306-V	2	4	2"	1"1/2"	25	0,18	470	260	1577	520	1770

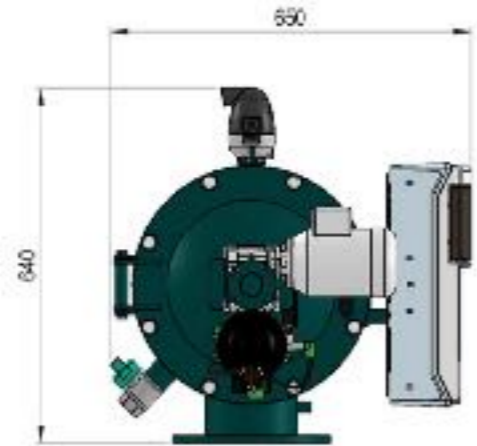
ESPECIFICACIONES TÉCNICAS



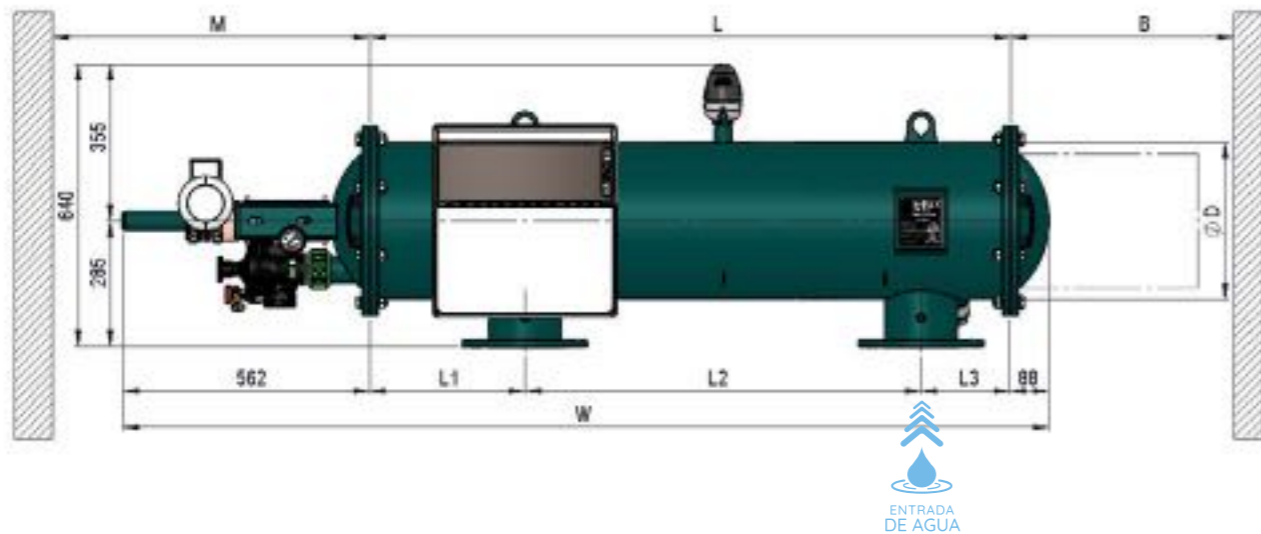
ELECTRIC-300-V

MODELO	ØI/ØO	Caudales (m ³ /h)				Superficie Filtración bruta (cm ²)	Superficie Filtración neta (cm ²)	Consumo de Agua por Lavado (L)	Peso neto (kg)	PRECIO
		Caudal Máx.	< 50ppm	50/100ppm	100/200ppm					
ELECTRIC-302-V	Brida 2"	53	26	19	11	1922	922	6	48	4.600 €
ELECTRIC-303-V	Brida 3"	92	53	32	22	1922	922	11,5	58	4.650 €
ELECTRIC-304-V-COMPACT	Brida 4"	133	65	45	25	1922	922	11,5	60	4.700 €
ELECTRIC-304-V	Brida 4"	155	73	53	27	2804	1222	13,5	73	5.200 €
ELECTRIC-306-V-COMPACT	Brida 6"	195	86	65	42	2804	1222	14	75	5.350 €
ELECTRIC-306-V	Brida 6"	285	93	73	52	5608	2444	28	97	5.870 €

FILTRO DE MALLA AUTOLIMPIANTE
ELECTRIC-400-H



Presión de trabajo
min. 2 kg/cm²
máx. 10 kg/cm²



Fácil
mantenimiento



DATOS GENERALES Y DIMENSIONES

MODELO	Presión mínima (bar)	Número de boquillas	ØVálvula automática de lavado	ØVálvula manual de drenaje cartucho desbaste	Tiempo de limpieza (s)	Potencia motor (kw)	Dimensiones (mm)							
							ØD	L	L1	L2	L3	W	M	B
ELECTRIC-404-H	2	4	2"	1"1/2"	25	0,18	355	1170	197	770	203	1580	650	1015
ELECTRIC-406-H-COMPACT	2	4	2"	1"1/2"	25	0,18	355	1170	197	770	203	1580	650	1015
ELECTRIC-406-H	2	6	2"	1"1/2"	25	0,18	355	1455	352	900	203	1865	650	1300
ELECTRIC-408-H-COMPACT	2	6	2"	1"1/2"	25	0,18	355	1455	352	900	203	1865	650	1300
ELECTRIC-408-H	2	8	2"	1"1/2"	25	0,18	355	1741	438	1100	203	2150	650	1585
ELECTRIC-410-H-COMPACT	2	8	2"	1"1/2"	25	0,18	355	1741	438	1100	203	2150	650	1585
ELECTRIC-410-H	2	10	2"	1"1/2"	25	0,18	355	2027	446	1370	211	2435	650	1870
ELECTRIC-412-H-COMPACT	2	10	2"	1"1/2"	25	0,18	355	2027	446	1370	211	2435	650	1870

ESPECIFICACIONES TÉCNICAS



ELECTRIC-400-H

MODELO	ØI/ØO	Caudal Máx.	Caudales (m ³ /h)			Superficie Filtración bruta (cm ²)	Superficie Filtración neta (cm ²)	Consumo de Agua por Lavado (L)	Peso neto (kg)	PRECIO
			< 50ppm	50/100ppm	100/200ppm					
ELECTRIC-404-H	Brida 4"	205	93	76	57	5608	2444	40	139	5.950 €
ELECTRIC-404-H-COMPACT	Brida 6"	250	133	105	80	5608	2444	40	142	6.060 €
ELECTRIC-406-H	Brida 6"	275	163	123	92	8412	3666	95	150	8.840 €
ELECTRIC-408-H-COMPACT	Brida 8"	360	220	160	125	8412	3666	95	153	8.960 €
ELECTRIC-408-H	Brida 8"	415	253	194	142	11216	4888	155	173	9.900 €
ELECTRIC-410-H-COMPACT	Brida 10"	510	295	240	123	11216	4888	155	177	10.100 €
ELECTRIC-410-H	Brida 10"	585	323	273	195	14020	6110	195	187	10.700 €
ELECTRIC-412-H-COMPACT	Brida 12"	645	355	300	215	14020	6110	195	191	10.940 €

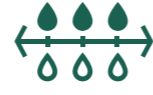
NUEVO CARTUCHO DE FILTRACIÓN



Menor pérdida de carga



Diseño exclusivo



Máxima superficie de filtración



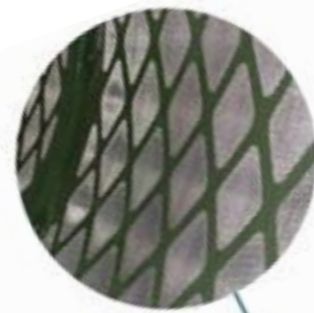
100% reciclable



Módulos intercambiables



Resistente



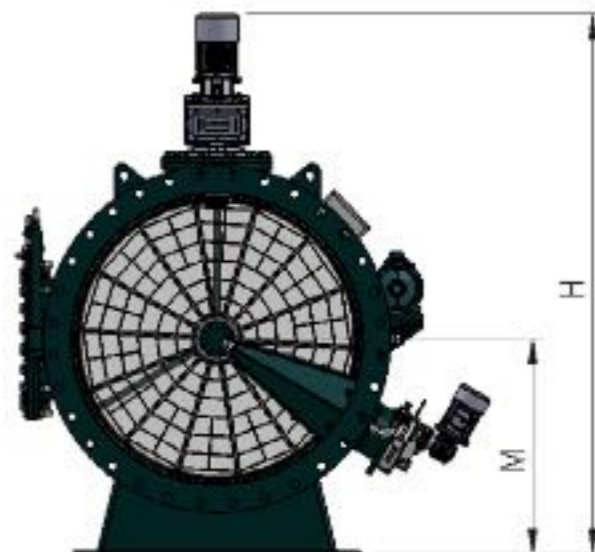
ROTARY-500-L



Menor consumo de agua en el lavado de la malla

Presión de trabajo min. 0 kg/cm² máx. 8 kg/cm²

No necesita presión para autolimpiarse



DATOS GENERALES Y DIMENSIONES

MODELO	Sección filtrante (cm ²)	Peso (kg)	Dimensiones (mm)			
			M	O	H	L
ROTARY-520-L	1550	400	400	380	1280	950
ROTARY-524-L	2400	500	500	380	1440	950
ROTARY-528-L	3200	690	600	270	1570	950
ROTARY-532-L	4100	890	600	515	1630	1200
ROTARY-536-L	5000	1050	700	485	1770	1200
ROTARY-540-L	6850	1200	800	485	1940	1200
ROTARY-544-L	7975	1350	800	450	1980	1200
ROTARY-548-L	9550	1550	900	570	2300	1400
ROTARY-552-L	11250	1725	950	570	2400	1400
ROTARY-556-L	13550	1875	1000	535	2500	1400
ROTARY-560-L	15500	2275	1050	535	2560	1600
ROTARY-564-L	17450	2600	1100	645	2680	1600
ROTARY-568-L	20050	2850	1150	645	2780	1600
ROTARY-572-L	22650	3225	1200	835	2880	1700
ROTARY-576-L	24050	3480	1250	835	3000	1700
ROTARY-580-L	26050	4200	1300	800	3070	1700
ROTARY-588-L	28200	5550	1500	613	3370	1700
ROTARY-596-L	30550	7050	1600	800	3830	1700
ROTARY-5104-L	33250	8750	1700	800	4330	1700
ROTARY-5112-L	37200	10250	1800	800	4830	1700
ROTARY-5120-L	41100	12000	1900	800	5420	1700

ESPECIFICACIONES TÉCNICAS



ROTARY-500-L

MODELO	Conexión ENT/SAL		Conexión DRENAJE		Caudales (m ³ /h)		Potencia (kw)	PRECIO
	DN	Pulgadas	DN	Pulgadas	Malla 1,5x1,5	Malla 2x2		
ROTARY-520-L	500	20"	75	3"	684	1296	1,5	52.300 €
ROTARY-524-L	600	24"	100	4"	1080	2016	1,7	53.200 €
ROTARY-528-L	700	28"	125	5"	1620	2340	1,8	54.000 €
ROTARY-532-L	800	32"	125	5"	2268	3312	1,9	54.800 €
ROTARY-536-L	900	36"	150	6"	3204	4500	2,2	59.000 €
ROTARY-540-L	1000	40"	150	6"	4104	5508	2,6	63.500 €
ROTARY-544-L	1100	44"	150	6"	5112	6300	2,9	68.500 €
ROTARY-548-L	1200	48"	200	8"	6084	7992	3,4	73.000 €
ROTARY-552-L	1300	52"	200	8"	6840	9000	3,6	76.000 €
ROTARY-556-L	1400	56"	250	10"	8460	11988	3,8	80.200 €
ROTARY-560-L	1500	60"	250	10"	10260	14004	4,2	91.200 €
ROTARY-564-L	1600	64"	250	10"	12240	15012	4,4	95.000 €
ROTARY-568-L	1700	68"	300	12"	13500	16992	4,8	98.000 €
ROTARY-572-L	1800	72"	300	12"	14904	18504	5,3	114.500 €
ROTARY-576-L	1900	76"	350	14"	17100	20016	5,6	118.800 €
ROTARY-580-L	2000	80"	350	14"	19476	24012	6,1	121.700 €
ROTARY-588-L	2200	88"	400	16"	23220	28008	6,3	136.900 €
ROTARY-596-L	2400	96"	450	18"	27000	32004	6,5	152.000 €
ROTARY-5104-L	2600	104"	450	18"	30204	39960	6,8	167.200 €
ROTARY-5112-L	2800	112"	450	18"	34380	47016	7,2	182.400 €
ROTARY-5120-L	3000	120"	500	20"	37080	51984	7,3	197.600 €



Filters
itm
Water Solutions



⬇

FILTROS MANUALES METÁLICOS

FL	pág. 22
FY	23
FY/FL ANILLAS	24
FL PIE DE PIVOT	25
FY EFECTO CICLÓNICO	26
FY CEPILLO MANUAL	27
SEMI AUTO FL	28

Water
Solutions

FILTRO EN L (FL-M)

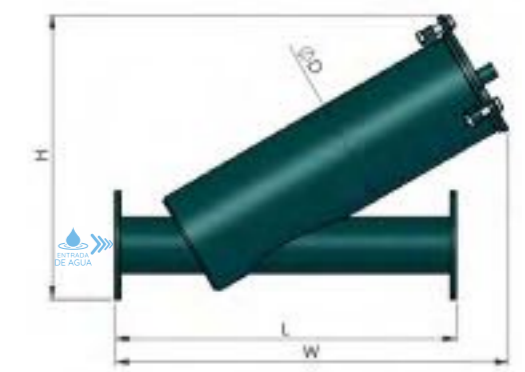
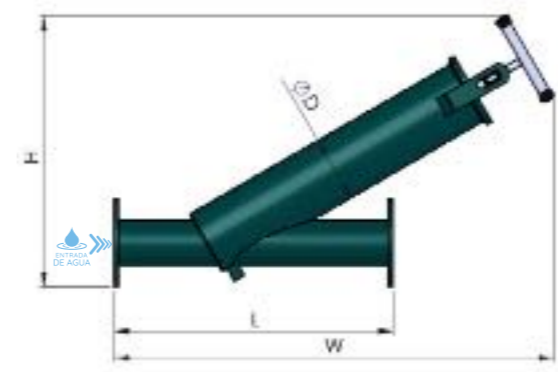


Presión de trabajo máx. 10 kg/cm²

FILTRO EN Y (FY-M)



Presión de trabajo máx. 10 kg/cm²



DIMENSIONES Y ESPECIFICACIONES



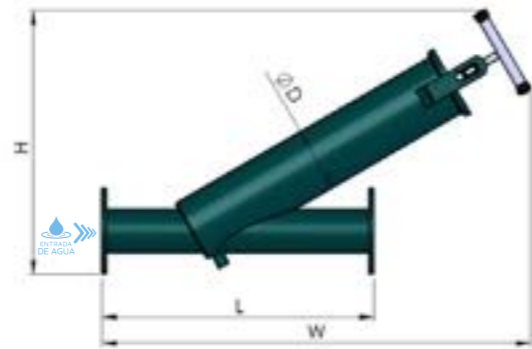
MODELO	ØI/ØO	Caudales (m ³ /h)		Superficie Filtración (cm ²)	Peso Neto (kg)	Apertura Filtro	Dimensiones (mm)				PRECIO
		Cartucho Malla (Goteo)	Cartucho ø2 mm (Aspersión)				ØD	L	H	W	
FL-2"-M	Rosca Macho 2"	21	26	1500	12	Palomilla	165	350	605	140	270 €
FL-3"-M	Brida 3"	42	51	2006	20	Palomilla	165	365	746	145	300 €
FL-4"-165-M	Brida 4"	83	97	3007	24	Palomilla	165	500	1025	150	500 €
FL-4"-220-M	Brida 4"	104	121	3160	33	Tornillos	220	500	797	175	640 €
FL-5"-M	Brida 5"	128	155	3160	36	Tornillos	220	500	797	175	740 €
FL-6"-M	Brida 6"	152	185	5579	63	Tornillos	323	840	1086	265	1.360 €

DIMENSIONES Y ESPECIFICACIONES



MODELO	ØI/ØO	Caudales (m ³ /h)		Superficie Filtración (cm ²)	Peso Neto (kg)	Apertura Filtro	Dimensiones (mm)				PRECIO
		Cartucho Malla (Goteo)	Cartucho ø2 mm (Aspersión)				ØD	L	H	W	
FY-2"-M	Rosca Macho 2"	21	26	1500	12	Palomilla	165	450	470	613	280 €
FY-3"-M	Brida 3"	42	51	2006	21	Palomilla	165	495	542	757	350 €
FY-4"-165-M	Brida 4"	83	97	3007	25	Palomilla	165	695	678	1096	460 €
FY-4"-220-M	Brida 4"	104	121	3160	36	Tornillos	220	695	580	801	570 €
FY-5"-M	Brida 5"	128	155	3160	38	Tornillos	220	695	595	801	600 €
FY-6"-M	Brida 6"	152	185	5579	66	Tornillos	323	725	924	990	1.090 €
FY-8"-M	Brida 8"	301	365	11040	135	Tornillos	355	1000	1137	1323	2.290 €
FY-10"-M	Brida 10"	402	485	13700	163	Tornillos	355	1000	1356	1515	2.780 €

FY/FL ANILLAS



FY Anillas

DIMENSIONES Y ESPECIFICACIONES

MODELO	ØI/ØO	Caudales (m ³ /h) Cartucho anillas (Goteo)	Superficie Filtración (cm ²)	Peso Neto (kg)	Apertura Filtro	Dimensiones (mm)				PRECIO
						ØD	L	H	W	
FY ANILLAS-2"-M	Rosca Macho 2"	21	1500	12	Palomilla	165	450	470	613	305 €
FY ANILLAS-3"-M	Brida 3"	42	2006	21	Palomilla	165	495	542	757	385 €
FY ANILLAS-4"-165-M	Brida 4"	83	3007	25	Palomilla	165	695	678	1096	520 €

CARTUCHO DE ANILLAS



Presión de trabajo máx. 10 kg/cm²



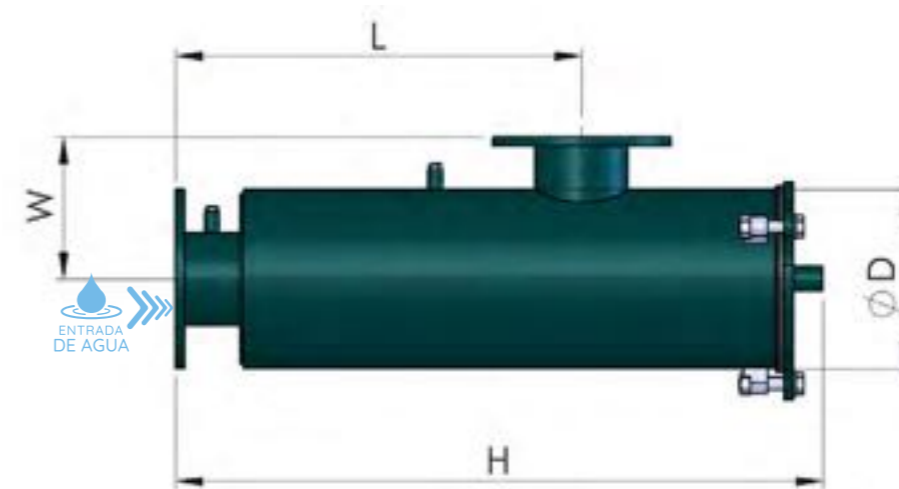
FL Anillas

DIMENSIONES Y ESPECIFICACIONES

MODELO	ØI/ØO	Caudales (m ³ /h) Cartucho anillas (Goteo)	Superficie Filtración (cm ²)	Peso Neto (kg)	Apertura Filtro	Dimensiones (mm)				PRECIO
						ØD	L	H	W	
FL ANILLAS-2"-M	Rosca Macho 2"	21	1500	12	Palomilla	165	350	605	140	300 €
FL ANILLAS-3"-M	Brida 3"	42	2006	20	Palomilla	165	365	746	145	380 €
FL ANILLAS-4"-165-M	Brida 4"	83	3007	24	Palomilla	165	500	1025	150	510 €

FL PIE DE PIVOT (FL-PPM)

Presión de trabajo máx. 10 kg/cm²



Cartucho filtrante de acero inoxidable



FL Pie de pivot

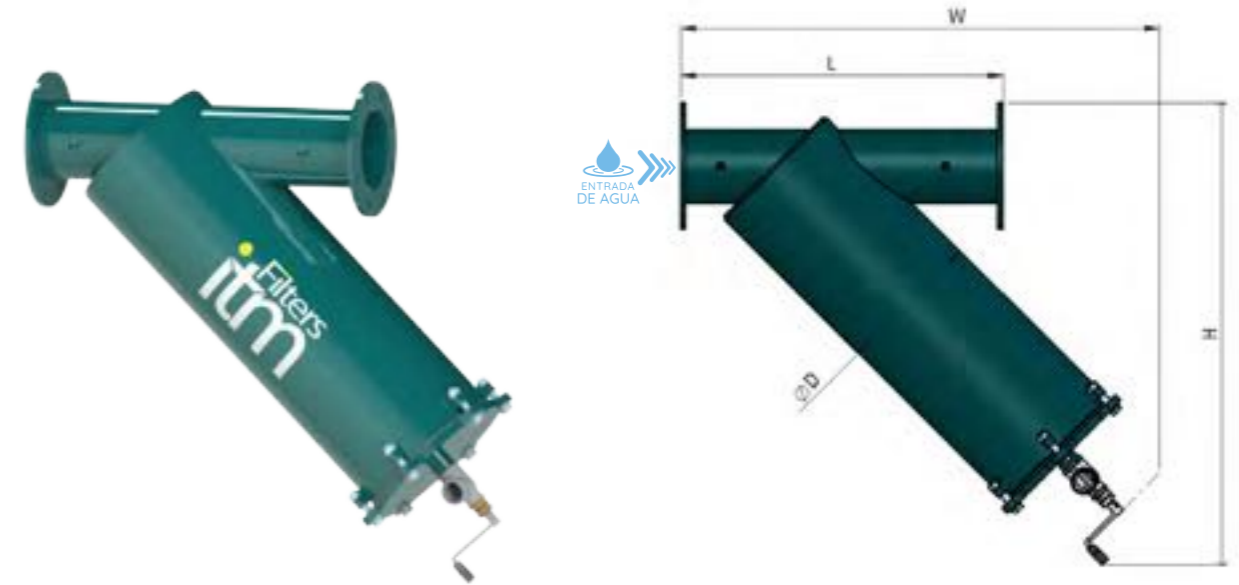
DIMENSIONES Y ESPECIFICACIONES

MODELO	ØI/ØO	Caudales (m ³ /h) Cartucho ø2 mm (Aspersión)	Superficie Filtración (cm ²)	Peso Neto (kg)	Apertura Filtro	Dimensiones (mm)				PRECIO
						ØD	L	H	W	
FL-PPM-6"	Brida 6"	285	8550	94	Brida	323	1415	1690	265	1.560 €
FL-PPM-8"	Brida 8"	340	11350	112	Brida	323	1640	1940	265	1.890 €
FL-PPM-10"	Brida 10"	515	15630	176	Brida	406	1610	1934	300	2.830 €
FL-PPM-12"	Brida 12"	605	18000	199	Brida	406	1800	2257	300	3.330 €

FILTROS MANUALES METÁLICOS
FY EFECTO CICLÓNICO

FILTROS MANUALES METÁLICOS
FY LIMPIEZA CEPILLO MANUAL

Presión de trabajo
máx. 10 kg/cm²



Presión de trabajo
máx. 10 kg/cm²

DIMENSIONES Y ESPECIFICACIONES



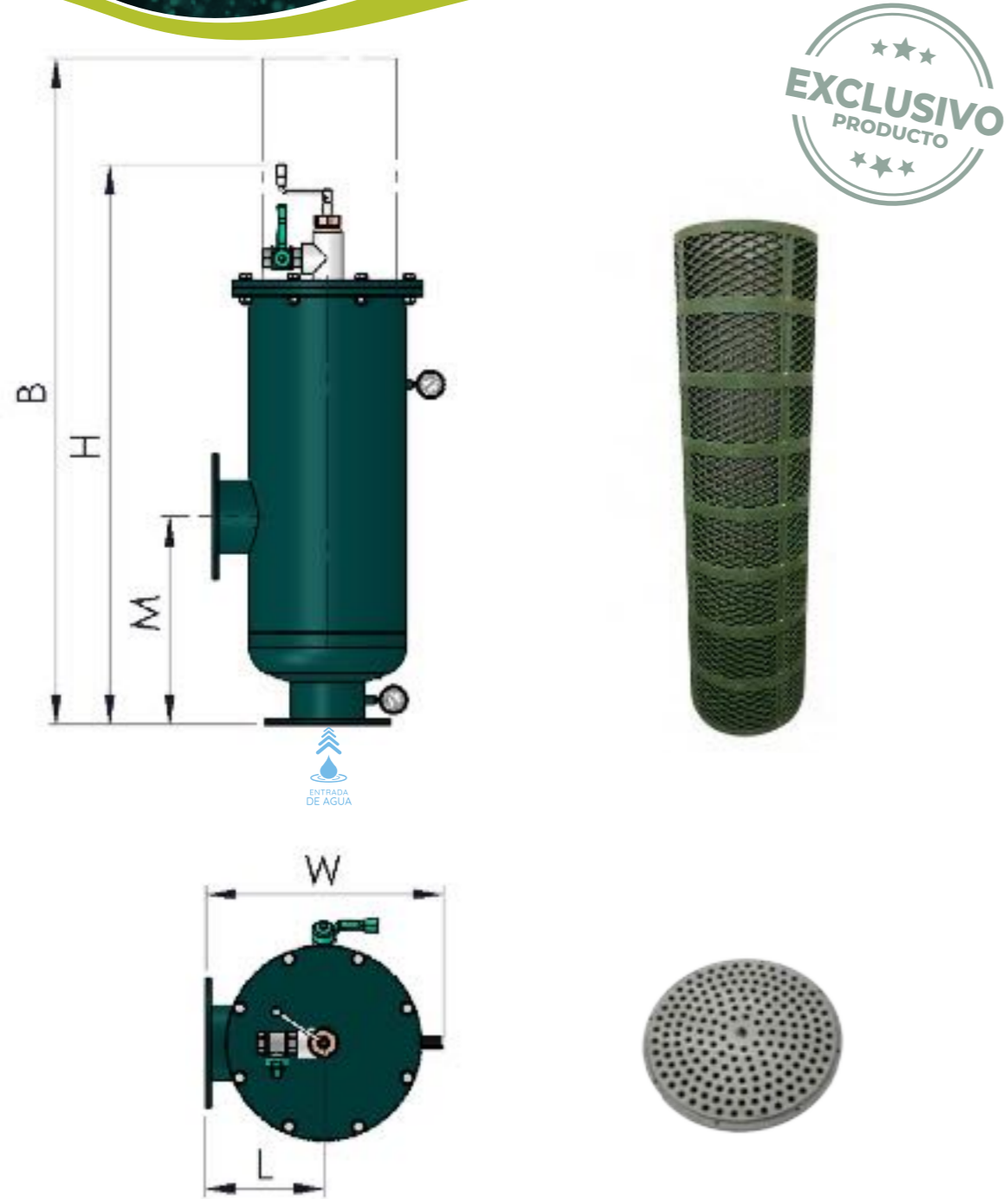
MODELO	Ø1/Ø0	Caudales (m ³ /h) Cartucho malla (Goteo)	Superficie Filtración (cm ²)	Peso Neto (kg)	Apertura Filtro	Dimensiones (mm)				PRECIO
						ØD	L	H	W	
FY-EC-2"-M	Rosca Macho 2"	39	1500	12	Palomilla	165	450	503	672	360 €
FY-EC-3"-M	Brida 3"	57	2006	21	Palomilla	165	495	577	830	410 €
FY-EC-4"-M	Brida 4"	66	3160	38	Tornillos	220	695	710	1139	600 €
FY-EC-5"-M	Brida 5"	80	3160	39	Tornillos	220	695	685	1005	670 €
FY-EC-6"-M	Brida 6"	120	5579	66	Tornillos	323	725	924	990	1.170 €

DIMENSIONES Y ESPECIFICACIONES



MODELO	Ø1/Ø0	Caudales (m ³ /h) Cartucho malla (Goteo)	Superficie Filtración (cm ²)	Peso Neto (kg)	Apertura Filtro	Dimensiones (mm)				PRECIO
						ØD	L	H	W	
FY-CM-2"-M	Rosca Macho 2"	39	1500	12	Tornillos	165	450	503	450	460 €
FY-CM-3"-M	Brida 3"	57	2006	21	Tornillos	165	495	577	495	560 €
FY-CM-4"-M	Brida 4"	66	3160	38	Tornillos	220	695	710	695	790 €
FY-CM-5"-M	Brida 5"	80	3160	39	Tornillos	220	695	710	695	930 €
FY-CM-6"-M	Brida 6"	120	5579	66	Tornillos	323	725	1010	730	1.410 €

SEMI AUTO FL



DIMENSIONES Y DATOS GENERALES

MODELO	Dimensiones (mm)					Caudal mín. de Agua para funcionamiento (m ³ /h)	Presión mínima (bar)	Número de boquillas	ØVálvulas automáticas de lavado	ØVálvula manual de drenaje cartucho desbaste	Tiempo de limpieza (s)
	M	L	H	W	B						
SEMIAUTO-3"-FL	320	220	870	500	1100	12	2	1	1"	1"	20
SEMIAUTO-4"-FL	320	260	870	500	1100	12	2	1	1"	1"	20
SEMIAUTO-6"-FL	470	260	1320	500	1550	29	2	4	2"	1 1/2"	20

ESPECIFICACIONES TÉCNICAS



MODELO	ØI/ØO	Caudales (m ³ /h)				Superficie filtración bruta (cm ²)	Superficie filtración neta (cm ²)	Consumo agua por lavado (L)	Peso Neto (kg)	PRECIO
		Qmáx.	<50 ppm	50/100 ppm	100/200 ppm					
SEMIAUTO-3"-FL	Brida 3"	92	53	32	22	1400	611	7	53	2.410 €
SEMIAUTO-4"-FL	Brida 4"	133	65	45	25	1400	611	12	55	2.540 €
SEMIAUTO-6"-FL	Brida 6"	285	93	73	52	5608	2444	29	78	3.460 €



Filters
itm
Water Solutions



FILTROS DE ARENA

CREPINAS (FCR)	pág. 32
BRAZOS COLECTORES (FBR)	33
DOBLE CÁMARA FCR/FBR	34

Water
Solutions

FILTROS DE ARENA
CREPINAS (FCR)



Presión de trabajo
máx. 8 kg/cm²



DIMENSIONES

MODELO	Dimensiones (mm)			
	ØD	H	M	W
FCR-500 (1-1/2"-H/H)	500	900	350	350
FCR-600 (1-1/2"-H/H)	600	900	350	380
FCR-700 (2"-V/H)	700	940	350	396
FCR-800 (2"-V/H)	800	1000	330	480
FCR-900 (3"-V/B)	900	1045	330	530
FCR-950 (3"-V/B)	950	1060	330	530
FCR-1200 (4"-V/B)	1200	1115	375	665

ESPECIFICACIONES TÉCNICAS

MODELO	ØI	ØD	Caudales (m ³ /h)				Superficie filtración (cm ²)	Peso neto (Kg)	Arena (Kg)	PRECIO
			Qmáx.	<50 ppm	50/100 ppm	100/200 ppm				
FCR-500 (1-1/2"-H/H)	Rosca H-1-1/2"	Rosca H-1-1/2"	16	8	5	3,5	1963	56	75	870 €
FCR-600 (1-1/2"-H/H)	Victaulic 2"	Rosca H-1-1/2"	19	10	6	4	2827	62	125	1.060 €
FCR-700 (2"-V/H)	Victaulic 2"	Rosca H-2"	26	13	8	5,5	3848	88	150	1.170 €
FCR-800 (2"-V/H)	Victaulic 2"	Rosca H-2"	33	18	11	7	5027	131	200	1.550 €
FCR-900 (3"-V/B)	Victaulic 3"	Brida 3"	42	23	14	9	6362	179	275	1.900 €
FCR-950 (3"-V/B)	Victaulic 3"	Brida 3"	46	26	16	11	7088	194	375	2.060 €
FCR-1200 (4"-V/B)	Victaulic 4"	Brida 4"	76	36	20	15	11310	246	550	2.860 €



DESCARGA
MANUAL TÉCNICO



CREPINAS (FCR)

FILTROS DE ARENA
BRAZOS COLECTORES (FBR)



Presión de trabajo
máx. 8 kg/cm²



DIMENSIONES

MODELO	Dimensiones (mm)			
	ØD	H	M	W
FBR-500 (1-1/2"-H/H)	500	900	350	286
FBR-600 (1-1/2"-H/H)	600	900	350	380
FBR-700 (2"-V/H)	700	940	350	396
FBR-800 (2"-V/H)	800	1100	450	480
FBR-900 (3"-V/B)	900	1215	450	510
FBR-950 (3"-V/B)	950	1215	450	530
FBR-1200 (4"-V/B)	1200	1215	450	665

ESPECIFICACIONES TÉCNICAS

MODELO	ØI	ØD	Caudales (m ³ /h)				Superficie filtración (cm ²)	Peso neto (Kg)	Arena (Kg)	PRECIO
			Qmáx.	<50 ppm	50/100 ppm	100/200 ppm				
FBR-500 (1-1/2"-H/H)	Rosca H-1-1/2"	Rosca H-1-1/2"	16	8	5	3,5	1963	43	100	725 €
FBR-600 (1-1/2"-H/H)	Rosca H-1-1/2"	Rosca H-1-1/2"	19	10	6	4	2827	57	150	850 €
FBR-700 (2"-V/H)	Victaulic 2"	Rosca H-2"	26	13	8	5,5	3848	61	225	890 €
FBR-800 (2"-V/H)	Victaulic 2"	Rosca H-2"	33	18	11	7	5027	83	325	1.110 €
FBR-900 (3"-V/B)	Victaulic 3"	Brida-3"	42	23	14	9	6362	112	425	1.330 €
FBR-950 (3"-V/B)	Victaulic 3"	Brida-3"	46	26	16	11	7088	126	500	1.425 €
FBR-1200 (4"-V/B)	Victaulic 4"	Brida-4"	76	36	20	15	11310	176	800	2.190 €



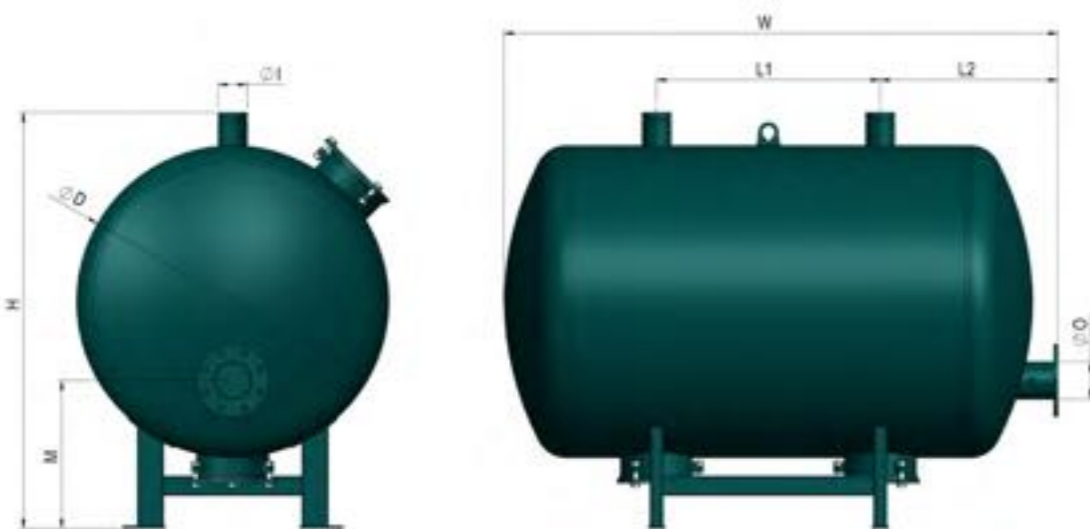
DESCARGA
MANUAL TÉCNICO



BRAZOS (FBR)



Presión de trabajo máx. 8 kg/cm²



DIMENSIONES

MODELO	Dimensiones (mm)						
	ØD	L1	L2	W	M DC-FCR	M DC-FBR	H
DC-FBR/FCR-700	700	560	420	1340	300	350	950
DC-FBR/FCR-950	950	680	560	1705	350	450	1260
DC-FBR/FCR-1200	1200	800	640	1945	440	550	1500



ESPECIFICACIONES TÉCNICAS



DOBLE CÁMARA FBR

MODELO	Ø1	ØO	Caudales (m ³ /h)				Superficie filtración (cm ²)	Peso neto (kg)	Arena (kg)	PRECIO
			Q max.	<50 ppm	50/100 ppm	100/200 ppm				
DC-FBR-700	Victaulic 2"	Brida 3"	52	26	16	11	7696	142	450	1.690 €
DC-FBR-950	Victaulic 3"	Brida 4"	92	52	32	22	14176	260	1000	2.565 €
DC-FBR-1200	Victaulic 4"	Brida 6"	152	72	40	30	22620	420	1600	3.940 €



ESPECIFICACIONES TÉCNICAS



DOBLE CÁMARA FCR

MODELO	Ø1	ØO	Caudales (m ³ /h)				Superficie filtración (cm ²)	Peso neto (kg)	Arena (kg)	PRECIO
			Q max.	<50 ppm	50/100 ppm	100/200 ppm				
DC-FCR-700	Victaulic 2"	Brida 3"	52	26	16	11	7696	142	300	2.220 €
DC-FCR-950	Victaulic 3"	Brida 4"	92	52	32	22	14176	260	750	3.710 €
DC-FCR-1200	Victaulic 4"	Brida 6"	152	72	40	30	22620	420	1100	5.150 €

FILTROS DE ARENA
CARACTERÍSTICAS ITM

FILTROS DE ARENA
FABRICACIONES ESPECIALES



ALMACENAMIENTO



TRANSPORTE



DETALLE UNIÓN

Filters itm
 Water Solutions

Posibilidad de fabricaciones especiales.

Estudio de la mejor solución en función de las necesidades.

Medios propios.



DIFERENTES LECHOS FILTRANTES



Arena Silíceas

saco / **25 kg**
 7,80 €



Arena Basáltica

saco / **25 kg**
 8,75 €

* Consultar por otros lechos filtrantes.





Filters
itm
Water Solutions



↓

CABEZALES MODULARES DE ARENA + MALLA

CONTROL MANUAL	pág. 40
CONTROL SEMI AUTO	41
CONTROL AUTOMÁTICO	42
SKID BATERÍA	44
KIT OPTIMUS	46


Water
Solutions

CONTROL MANUAL



Presión de trabajo
máx. 8 kg/cm²

CONFIGURACIÓN EN LÍNEA



Equipamiento

Filtros, colectores, arena filtrante 1-2 mm., patas de apoyo, válvulas manuales, ventosas, manómetros, juntas y tornillería. No se incluyen las tuberías de las líneas de drenaje del agua de limpieza.



CONTROL MANUAL

ESPECIFICACIONES TÉCNICAS

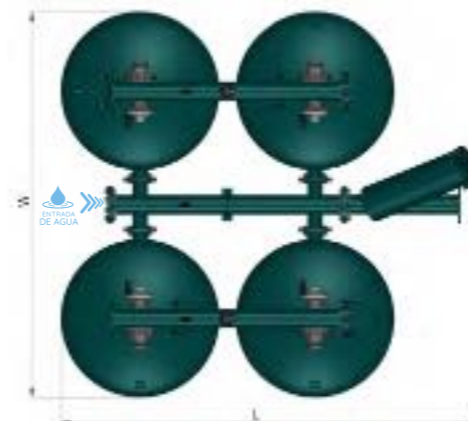
MODELO	Descripción	Disposición	Dimensiones (mm)		Q máx. (m ³ /h)	PRECIO
			W	L		
CM MANUAL-1-L	1 FBR-700 + FY-2-M	Línea	700	1766	26	2.195 €
CM MANUAL-2-L	1 FBR-950 + FY-3-M	Línea	950	1956	46	2.975 €
CM MANUAL-3-L	1 FBR-1200 + FY-4-M	Línea	1200	2476	76	4.600 €
CM MANUAL-4-L	2 FBR-700 + FY-3-M	Línea	1071	1999	52	3.745 €
CM MANUAL-5-L	2 FBR-950 + FY-4-M	Línea	1270	2548	92	5.295 €
CM MANUAL-6-L	2 FBR-1200 + FY-6-M	Línea	1611	3228	152	8.250 €

CONTROL SEMI AUTO



Presión de trabajo
máx. 8 kg/cm²

CONFIGURACIÓN EN PARALELO



CONFIGURACIÓN EN LÍNEA



Equipamiento

Filtros, arena filtrante 1-2 mm., electroválvulas, colectores, patas de apoyo, válvulas de mariposa, programador 9 voltios con presostato integrado, ventosas, manómetros, juntas y tornillería. No se incluyen las tuberías de las líneas de drenaje del agua de limpieza.



CONTROL SEMI AUTO

ESPECIFICACIONES TÉCNICAS

MODELO	Descripción	Disposición	Dimensiones (mm)		Q máx. (m ³ /h)	PRECIO
			W	L		
CM SEMI AUTO-1-L	2 FBR-700 + FY-3-M	Línea	1071	1999	52	4.430 €
CM SEMI AUTO-2-L	2 FBR-950 + FY-4-M	Línea	1268	2548	92	6.870 €
CM SEMI AUTO-3-L	2 FBR-1200 + FY-6-M	Línea	1611	3228	152	10.300 €
CM SEMI AUTO-4-L	3 FBR-700 + FY-4-M	Línea	1078	2810	78	6.150 €
CM SEMI AUTO-5-L	3 FBR-950 + FY-6-M	Línea	1325	3528	138	10.660 €
CM SEMI AUTO-6-L	3 FBR-1200 + FY-6-M	Línea	1658	4853	228	14.700 €
CM SEMI AUTO-7-P	4 FBR-700 + FY-4-M	Paralelo	1936	2010	104	8.200 €
CM SEMI AUTO-8-P	4 FBR-950 + FY-6-M	Paralelo	2365	2478	184	13.470 €
CM SEMI AUTO-9-P	4 FBR-1200 + FY-8-M	Paralelo	2976	3353	304	18.350 €



Presión de trabajo
máx. 8 kg/cm²



Presión de trabajo
máx. 8 kg/cm²

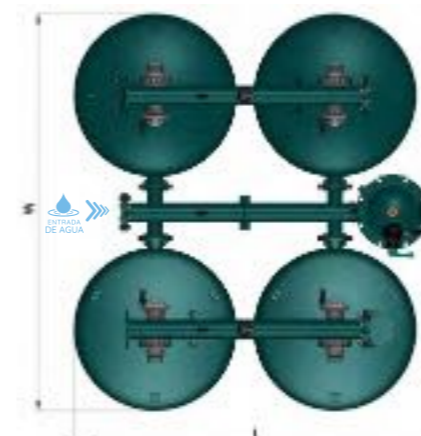
CONFIGURACIÓN EN LÍNEA



Equipamiento

Filtros, arena filtrante 1-2 mm., electroválvulas, colectores, patas de apoyo, válvulas de mariposa, programador 9 voltios con presostato integrado, ventosas, manómetros, juntas y tornillería. No se incluyen las tuberías de las líneas de drenaje del agua de limpieza.

CONFIGURACIÓN EN PARALELO



Equipamiento

Filtros, arena filtrante 1-2 mm., electroválvulas, colectores, patas de apoyo, válvulas de mariposa, programador 9 voltios con presostato integrado, ventosas, manómetros, juntas y tornillería. No se incluyen las tuberías de las líneas de drenaje del agua de limpieza.

ESPECIFICACIONES TÉCNICAS



CONTROL AUTO. EN LÍNEA

MODELO	Descripción	Disposición	Dimensiones (mm)		Q máx. (m ³ /h)	PRECIO
			W	L		
CM AUTO-1-L	2 FBR-700 + 1 HYD-103-V-COMPACT	Línea	1200	1654	52	6.375 €
CM AUTO-2-L	2 FBR-950 + 1 HYD-104-V	Línea	1423	2122	92	9.180 €
CM AUTO-3-L	2 FBR-1200 + 1 HYD-106-V	Línea	1735	2852	152	13.510 €
CM AUTO-4-L	3 FBR-700 + 1 HYD-104-V-COMPACT	Línea	1212	2506	78	8.460 €
CM AUTO-5-L	3 FBR-950 + 1 HYD-106-V-COMPACT	Línea	1450	3302	138	12.590 €
CM AUTO-6-L	2 FBR-1200 + 1 HYD-106-V	Línea	1735	4352	228	17.910 €
CM AUTO-7-L	4 FBR-700 + 1 HYD-106V-COMPACT	Línea	1276	3427	104	10.650 €
CM AUTO-8-L	4 FBR-950 + 1 HYD-106-V	Línea	1450	4352	184	16.680 €
CM AUTO-9-L	4 FBR-1200 + 1 HYD-208-H-COMPACT	Línea	3095	6470	304	21.540 €

ESPECIFICACIONES TÉCNICAS



CONTROL AUTO. EN PARALELO

MODELO	Descripción	Disposición	Dimensiones (mm)		Q máx. (m ³ /h)	PRECIO
			W	L		
CM AUTO-1-P	4 FBR-950 + 1 HYD-106-V	Paralelo	2365	2513	184	16.680 €
CM AUTO-2-P	4 FBR-1200 + 1 HYD-208-H-COMPACT	Paralelo	3095	3420	304	21.540 €
CM AUTO-3-P	5 FBR-950 + 1-HYD-106-V	Paralelo	2365	3562	230	19.270 €
CM AUTO-4-P	5 FBR-1200 + 1 HYD-208-H	Paralelo	3095	4920	380	29.430 €
CM AUTO-5-P	6 FBR-950 + 1 HYD-206-H	Paralelo	2365	3650	276	21.310 €
CM AUTO-6-P	6 FBR-1200 + 1 HYD-210-H-COMPACT	Paralelo	3380	4920	456	32.700 €
CM AUTO-7-P	7 FBR-950 + 2 HYD-106-V-COMPACT	Paralelo	2365	5260	322	29.400 €
CM AUTO-8-P	7 FBR-1200 + 2 HYD-206-H	Paralelo	3122	7100	532	40.200 €
CM AUTO-9-P	8 FBR-950 + 2 HYD-106-V	Paralelo	2365	5260	368	31.570 €
CM AUTO-10-P	8 FBR-1200 + 2 HYD-208-H-COMPACT	Paralelo	3147	7100	608	44.480 €

SKID BATERÍA

MANUAL / SEMI AUTO.



Presión de trabajo máx. 8 kg/cm²

CONFIGURACIÓN EN LÍNEA



Equipamiento manual

Filtros, colectores, arena filtrante 1-2 mm., patas de apoyo, válvulas manuales, ventosas, manómetros, juntas y tornillería. No se incluyen las tuberías de las líneas de drenaje del agua de limpieza.

Equipamiento semi auto

Filtros, arena filtrante 1-2 mm., electroválvulas, colectores, patas de apoyo, válvulas de mariposa, programador 9 voltios con presostato integrado, ventosas, manómetros, juntas y tornillería. No se incluyen las tuberías de las líneas de drenaje del agua de limpieza.

ESPECIFICACIONES TÉCNICAS



SKID BATERÍA MANUAL

MODELO	Descripción	Disposición	Dimensiones (mm)		Q máx. (m ³ /h)	PRECIO
			W	L		
SKID MANUAL-1	1 FBR-700 + FY-2-M	Línea	1616	700	26	2.890 €
SKID MANUAL-2	1 FBR-950 + FY-3-M	Línea	1806	950	46	3.890 €
SKID MANUAL-3	1 FBR-1200 + FY-4-M	Línea	2316	1200	76	5.760 €
SKID MANUAL-4	2 FBR-700 + FY-3-M	Línea	1071	2398	52	4.790 €
SKID MANUAL-5	2 FBR-950 + FY-4-M	Línea	1270	2990	92	6.680 €
SKID MANUAL-6	2 FBR-1200 + FY-6-M	Línea	1611	3200	152	9.980 €

ESPECIFICACIONES TÉCNICAS



SKID BATERÍA. SEMI AUTO

MODELO	Descripción	Disposición	Dimensiones (mm)		Q máx. (m ³ /h)	PRECIO
			W	L		
SKID SEMIAUTO-1	2 FBR-700 + FY-3-M	Línea	1020	2540	52	5.470 €
SKID SEMIAUTO-2	2 FBR-950 + FY-4-M	Línea	1270	2990	92	8.260 €
SKID SEMIAUTO-3	2 FBR-1200 + FY-6-M	Línea	1611	3200	152	11.920 €

AUTOMÁTICO



Presión de trabajo máx. 8 kg/cm²

CONFIGURACIÓN EN LÍNEA



Equipamiento

Filtros, arena filtrante 1-2 mm., electroválvulas, colectores, patas de apoyo, válvulas de mariposa, programador 9 voltios con presostato integrado, ventosas, manómetros, juntas y tornillería. No se incluyen las tuberías de las líneas de drenaje del agua de limpieza.

ESPECIFICACIONES TÉCNICAS



SKID BATERÍA-AUTO

MODELO	Descripción	Disposición	Dimensiones (mm)		Q máx. (m ³ /h)	PRECIO
			W	L		
SKID AUTO-1	2 FBR-700 + HYDRAULIC-103-V	Línea	1200	1654	52	7.410 €
SKID AUTO-2	2 FBR-950 + HYDRAULIC-104-V	Línea	1423	2122	92	11.080 €
SKID AUTO-3	2 FBR-1200 + HYDRAULIC-106-V	Línea	1735	2852	152	15.240 €

KIT OPTIMUS

MANUAL / SEMI AUTO.



Presión de trabajo máx. 8 kg/cm²



Equipamiento manual

Filtros, colectores, arena filtrante 1-2 mm., patas de apoyo, válvulas manuales, ventosas, manómetros, juntas y tornillería. No se incluyen las tuberías de las líneas de drenaje del agua de limpieza.

Equipamiento semi auto

Filtros, arena filtrante 1-2 mm., electroválvulas, colectores, patas de apoyo, válvulas de mariposa, programador 9 voltios con presostato integrado, ventosas, manómetros, juntas y tornillería. No se incluyen las tuberías de las líneas de drenaje del agua de limpieza.

ESPECIFICACIONES TÉCNICAS



DESCARGA MANUAL TÉCNICO



KIT OPTIMUS-MANUAL

MODELO	Descripción	Disposición	Dimensiones (mm)		Q máx. (m ³ /h)	PRECIO
			W	L		
KIT OPTIMUS-MANUAL-1	1 DC-FBR-700 + FY-3-M	Línea	700	1835	52	4.500 €
KIT OPTIMUS-MANUAL-2	1 DC-FBR-950 + FY-4-M	Línea	950	2403	92	6.100 €
KIT OPTIMUS-MANUAL-3	1 DC-FBR-1200 + FY-6-M	Línea	1200	2673	152	9.150 €

ESPECIFICACIONES TÉCNICAS



DESCARGA MANUAL TÉCNICO



KIT OPTIMUS-SEMI AUTO

MODELO	Descripción	Disposición	Dimensiones (mm)		Q máx. (m ³ /h)	PRECIO
			W	L		
KIT OPTIMUS-SEMI-AUTO-1	1 DC-FBR-700 + FY-3-M	Línea	700	1835	52	5.180 €
KIT OPTIMUS-SEMI-AUTO-2	1 DC-FBR-950 + FY-4-M	Línea	950	2403	92	7.680 €
KIT OPTIMUS-SEMI-AUTO-3	1 DC-FBR-1200 + FY-6-M	Línea	1200	2673	152	11.090 €

AUTOMÁTICO



Presión de trabajo máx. 8 kg/cm²



Equipamiento

Filtros, arena filtrante 1-2 mm., electroválvulas, colectores, patas de apoyo, válvulas de mariposa, programador 9 voltios con presostato integrado, ventosas, manómetros, juntas y tornillería. No se incluyen las tuberías de las líneas de drenaje del agua de limpieza.

ESPECIFICACIONES TÉCNICAS



DESCARGA MANUAL TÉCNICO



KIT OPTIMUS-AUTO

MODELO	Descripción	Disposición	Dimensiones (mm)		Q máx. (m ³ /h)	PRECIO
			W	L		
KIT OPTIMUS-AUTO-1	1 DC-FBR-700 + HYDRAULIC-103-V-COMPACT	Línea	700	1785	52	7.120 €
KIT OPTIMUS-AUTO-2	1 DC-FBR-950 + HYDRAULIC-104-V	Línea	950	2230	92	9.980 €
KIT OPTIMUS-AUTO-3	1 DC-FBR-1200 + HYDRAULIC-106-V-COMPACT	Línea	1200	2550	152	14.700 €



Filters
itm
Water Solutions

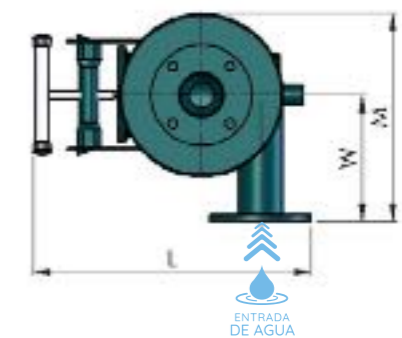
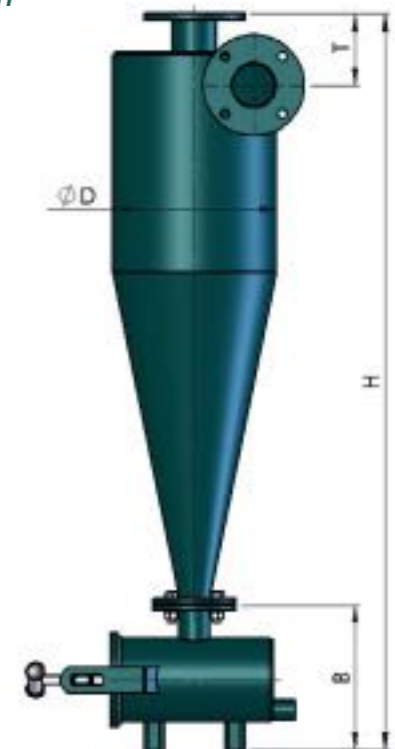
HIDROCICLONES

SEPARADOR HIDROCICLÓN (HID) pág. 49

Water
Solutions

HIDROCICLONES SEPARADOR HIDROCICLÓN

Presión de trabajo
máx. 10 kg/cm²



DESCARGA
MANUAL TÉCNICO

SEPARADOR HIDROCICLÓN

ESPECIFICACIONES TÉCNICAS

MODELO	Ø1/Ø0	Caudal (m ³ /h)	Peso neto (Kg)	Dimensiones (mm)							PRECIO
				H	ØD	W	M	L	B	T	
HID-2"-M	Rosca Macho 2"	24	34	1130	220	250	360	533	285	141	550 €
HID-3"-M	Brida 3"	51	54	1454	323	250	412	550	285	141	930 €
HID-4"-M	Brida 4"	74	124	1666	406	290	494	590	285	151	1.670 €
HID-6"-M	Brida 6"	119	176	1850	610	450	755	690	380	290	2.300 €



Filters
itm
Water Solutions

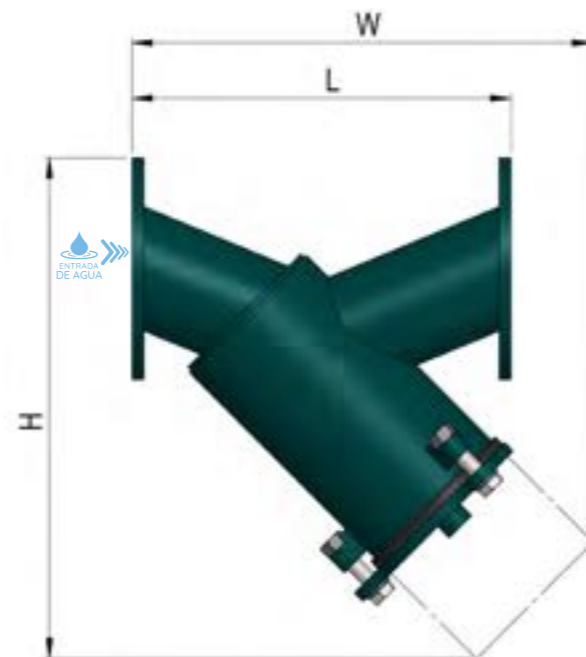


⌵
**FILTROS
PROTECCIÓN
DE HIDRANTES**

CAZAPIEDRAS EN Y (FCY)	pág. 52
CAZAPIEDRAS EN L (FCL)	53
CAZAPIEDRAS EN X (FCX)	54
CAZAPIEDRAS EN T (FCT)	55
CAZAPIEDRAS AF (FCAF)	56
FC AUTO DESMONTABLE (FCAD)	57

Water
Solutions

FILTROS PROTECCIÓN HIDRANTES
CAZAPIEDRAS EN Y (FCY)



Cartucho filtrante
 acero inoxidable
 paso Ø4 mm



DESCARGA
 MANUAL TÉCNICO

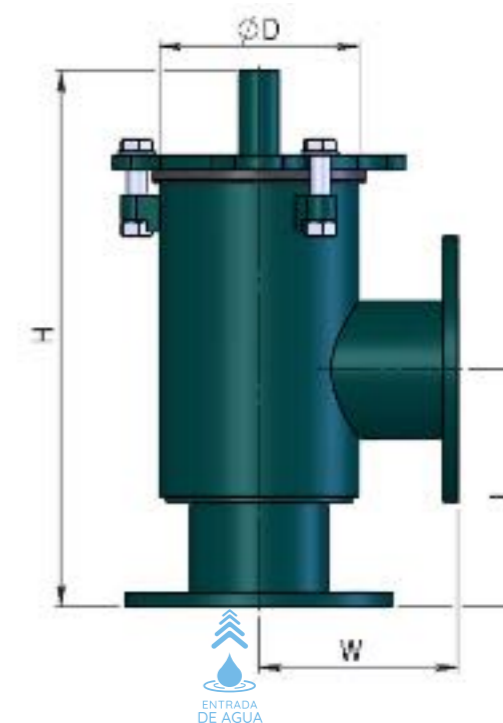


CAZAPIEDRAS EN Y (FCY)

ESPECIFICACIONES TÉCNICAS

MODELO	Ø1 / Ø0	Superficie filtración (cm²)	Peso neto (Kg)	Dimensiones (mm)				PRECIO	
				ØD	L	H	W	PN 10	PN 16
FCY-2-R"	Rosca Macho 2"	590	9	165	350	330	400	220 €	225 €
FCY-3"	Brida 3"	795	18	165	325	485	445	280 €	315 €
FCY-4"	Brida 4"	1020	19	165	390	585	550	315 €	360 €
FCY-5"	Brida 5"	1500	26	220	510	770	736	360 €	410 €
FCY-6"	Brida 6"	1530	36	220	590	750	715	490 €	560 €
FCY-8"	Brida 8"	2700	65	323	700	965	935	950 €	1.095 €
FCY-10"	Brida 10"	4800	103	406	915	1145	1120	1.380 €	1.580 €
FCY-12"	Brida 12"	6200	117	406	1025	1340	1316	1.960 €	2.220 €
FCY-14"	Brida 14"	7250	178	457	1150	1565	1515	2.770 €	2.860 €
FCY-16"	Brida 16"	10150	435	608	1500	1795	1775	3.690 €	3.980 €
FCY-20"	Brida 20"	14800	639	710	1700	2050	2050	4.330 €	4.510 €
FCY-24"	Brida 24"	18550	1035	812	2000	2480	2480	5.040 €	2.260 €
FCY-32"	Brida 32"	41800	1545	1220	2700	3625	3625	9.340 €	13.330 €

FILTROS PROTECCIÓN HIDRANTES
CAZAPIEDRAS EN L (FCL)



Cartucho filtrante
 acero inoxidable
 paso Ø4 mm



DESCARGA
 MANUAL TÉCNICO

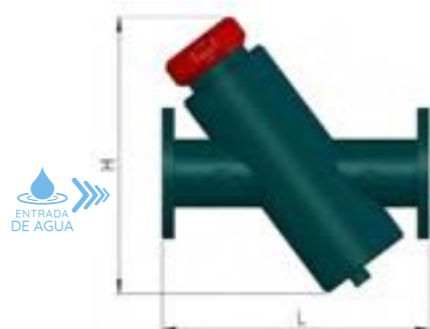


CAZAPIEDRAS EN L (FCL)

ESPECIFICACIONES TÉCNICAS

MODELO	Ø1 / Ø0	Superficie filtración (cm²)	Peso neto (Kg)	Dimensiones (mm)				PRECIO	
				ØD	L	H	W	PN 10	PN 16
FCL-2"	Rosca Macho 2"	590	9	165	138	273	138	210 €	225 €
FCL-3"	Brida 3"	795	14	165	192	353	164	265 €	305 €
FCL-4"	Brida 4"	1020	16	165	196	410	164	305 €	350 €
FCL-5"	Brida 5"	1500	19	220	265	525	200	360 €	370 €
FCL-6"	Brida 6"	1530	27	220	250	475	200	495 €	510 €
FCL-8"	Brida 8"	2700	49	323	300	590	250	780 €	820 €
FCL-10"	Brida 10"	4895	71	406	380	785	300	1.295 €	1.340 €
FCL-12"	Brida 12"	5895	93	406	400	785	300	1.910 €	1.970 €

FILTROS PROTECCIÓN HIDRANTES
CAZAPIEDRAS EN X (FCX)

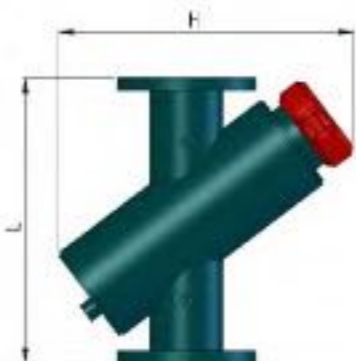


ESPECIFICACIONES TÉCNICAS

MODELO	Ø1/ Ø0	Superficie filtración (cm ²)	Peso neto (Kg)	Dimensiones (mm)		PRECIO	
				L	H	PN 10	PN 16
FCX-2"-H	Rosca Macho 2"	1390	18	400	470	383 €	410 €
FCX-3"-H	Brida 3"	1390	21	400	470	410 €	437 €
FCX-4"-H	Brida 4"	1390	25	450	470	437 €	465 €
FCX-6"-H	Brida 6"	2760	31	670	630	816 €	840 €
FCX-8"-H	Brida 8"	4860	56	885	795	1.888 €	2.001 €
FCX-10"-H	Brida 10"	4860	61	900	795	2.748 €	2.912 €



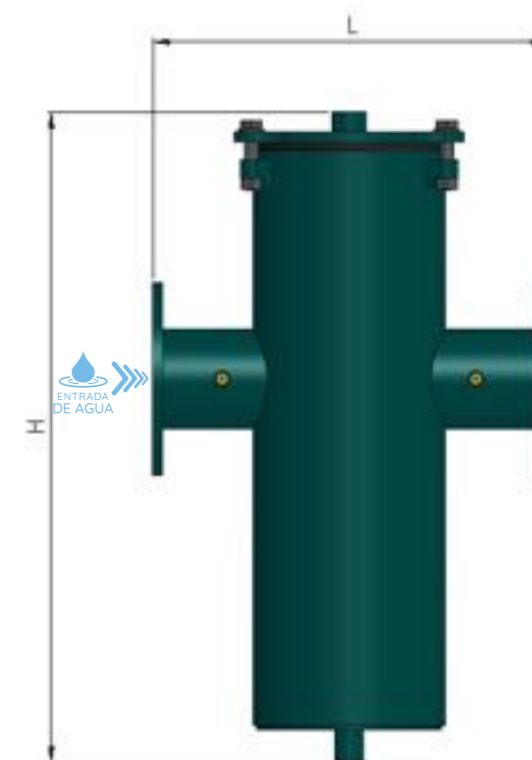
Cartucho filtrante acero inoxidable paso Ø4 mm



ESPECIFICACIONES TÉCNICAS

MODELO	Ø1/ Ø0	Superficie filtración (cm ²)	Peso neto (Kg)	Dimensiones (mm)		PRECIO	
				L	H	PN 10	PN 16
FCX-2"-V	Rosca Macho 2"	1390	18	400	470	383 €	410 €
FCX-3"-V	Brida 3"	1390	21	400	470	410 €	437 €
FCX-4"-V	Brida 4"	1390	25	450	470	437 €	465 €
FCX-6"-V	Brida 6"	2760	31	670	630	816 €	840 €
FCX-8"-V	Brida 8"	4860	56	885	795	1.888 €	2.001 €
FCX-10"-V	Brida 10"	4860	61	900	795	2.748 €	2.912 €

FILTROS PROTECCIÓN HIDRANTES
CAZAPIEDRAS EN T (FCT)



Cartucho filtrante acero inoxidable paso Ø4 mm

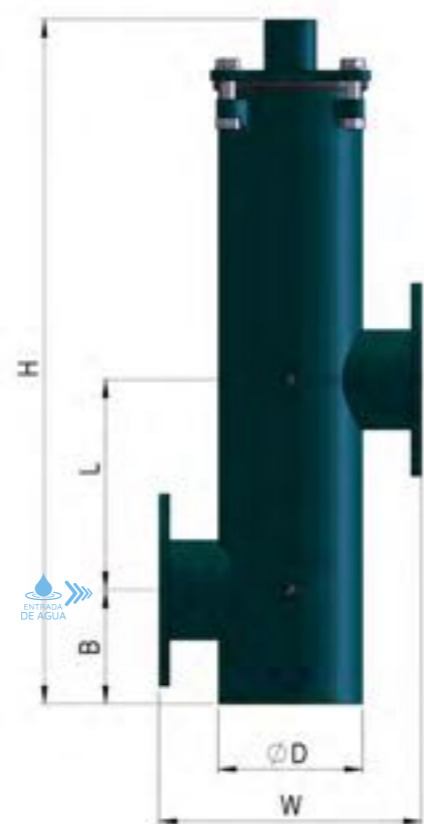


ESPECIFICACIONES TÉCNICAS

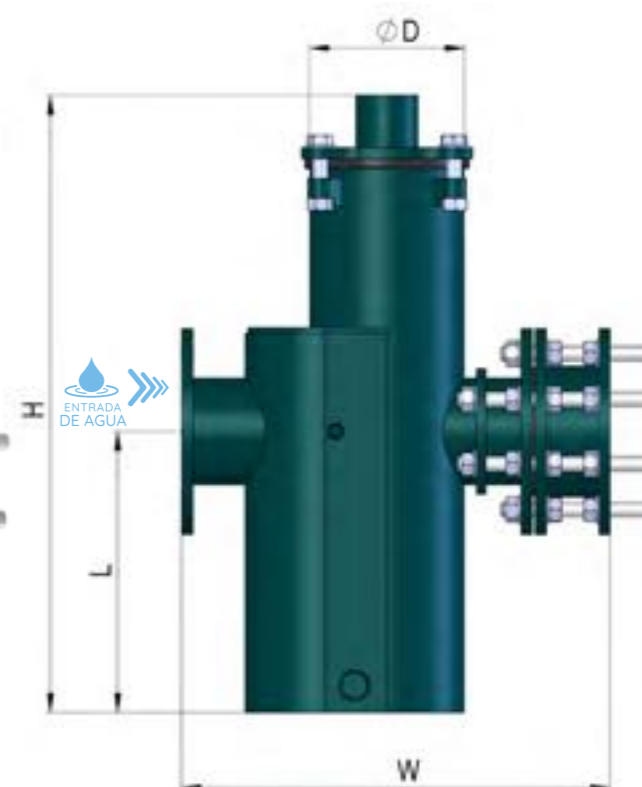
MODELO	Ø1/ Ø0	Superficie filtración (cm ²)	Peso neto (Kg)	Dimensiones (mm)			PRECIO	
				L	H	ØD	PN 10	PN 16
FCT-2"	Rosca Macho 2"	1500	15	340	460	165	330 €	360 €
FCT-3"	Brida 3"	2006	24	380	585	165	420 €	450 €
FCT-4"	Brida 4"	3160	36	450	745	220	610 €	660 €
FCT-6"	Brida 6"	5579	66	550	990	323	1.150 €	1.340 €
FCT-8"	Brida 8"	11040	118	600	1100	323	1.860 €	2.000 €
FCT-10"	Brida 10"	13700	152	640	1385	323	2.320 €	2.495 €

FILTROS PROTECCIÓN HIDRANTES
CAZAPIEDRAS AF (FCAF)

FILTROS PROTECCIÓN HIDRANTES
CAZAPIEDRAS AUTO DESMONTABLE (FCAD)



Cartucho filtrante
 acero inoxidable
 paso Ø4 mm



Cartucho filtrante
 acero inoxidable
 paso Ø4 mm

ESPECIFICACIONES TÉCNICAS



CAZAPIEDRAS AF

MODELO	ØI / ØO	Superficie filtración (cm ²)	Peso neto (Kg)	Dimensiones (mm)					PRECIO	
				L	B	H	ØD	W	PN 10	PN 16
FC-AF-2"	Rosca Macho 2"	1500	13	200	110	656	165	280	290 €	310 €
FC-AF-3"	Brida 3"	1800	20	200	110	730	165	280	370 €	400 €
FC-AF-4"	Brida 4"	2010	35	240	130	780	165	300	540 €	580 €
FC-AF-6"	Brida 6"	2435	46	360	150	840	220	400	880 €	950 €
FC-AF-8"	Brida 8"	3200	106	400	180	1170	323	550	1.580 €	1.700 €
FC-AF-10"	Brida 10"	3800	130	400	180	1220	323	600	2.000 €	2.150 €

ESPECIFICACIONES TÉCNICAS



CAZAPIEDRAS AD

MODELO	ØI / ØO	Superficie filtración (cm ²)	Peso neto (Kg)	Dimensiones (mm)				PRECIO	
				L	H	ØD	W	PN 10	PN 16
FC-AD-2"	Rosca Macho 2"	1500	21	200	656	165	400	460 €	520 €
FC-AD-3"	Brida 3"	1800	29	200	730	165	400	590 €	630 €
FC-AD-4"	Brida 4"	2010	42	240	780	165	457	670 €	730 €
FC-AD-6"	Brida 6"	2435	60	360	840	220	580	1.200 €	1.310 €
FC-AD-8"	Brida 8"	3200	110	400	1170	323	700	1.950 €	2.180 €
FC-AD-10"	Brida 10"	3800	148	400	1220	323	700	2.490 €	2.630 €

POST-VENTA RECAMBIOS

CÓDIGO	REPUESTOS FILTROS METÁLICOS - GOTEO	PVP
490100002	CARTUCHO GOTEO FY-FL-FYEC-2"	85,48 €
490100003	CARTUCHO GOTEO FY-FL-FYEC-3"	96,48 €
490100004	CARTUCHO GOTEO FY-FL-4"-165	133,52 €
490100005	CARTUCHO GOTEO FY-FL-FYEC-4"-FYEC-220 Y 5"	196,24 €
490100006	CARTUCHO GOTEO FY-FL-6"	270,92 €
490100007	CARTUCHO GOTEO FYEC-6"	376,52 €



CÓDIGO	REPUESTOS FILTROS METÁLICOS - ASPERSIÓN	PVP
490200002	CARTUCHO ASPERSIÓN FY-FL-2"	90,10 €
490200003	CARTUCHO ASPERSIÓN FY-FL-3"	103,30 €
490200004	CARTUCHO ASPERSIÓN FY-FL-4"-165	126,64 €
490200005	CARTUCHO ASPERSIÓN FY-FL-4"-220 Y 5"	163,34 €
490200006	CARTUCHO ASPERSIÓN FY-FL-6"	251,20 €
490200007	CARTUCHO ASPERSIÓN FYEC-6"	351,20 €



CÓDIGO	REPUESTOS FILTROS METÁLICOS	PVP
490400002	CARTUCHO CAZAPIEDRAS FCY-2" FCL-2"	39,08 €
490400003	CARTUCHO CAZAPIEDRAS FCY-3" FCL-3"	44,45 €
490400004	CARTUCHO CAZAPIEDRAS FCY-4" FCL-4"	50,21 €
490400005	CARTUCHO CAZAPIEDRAS FCY-5" FCL-5"	65,98 €
490400006	CARTUCHO CAZAPIEDRAS FCY-6" FCL-6"	104,51 €
490400008	CARTUCHO CAZAPIEDRAS FCY-8" FCL-8"	208,00 €



CÓDIGO	JUNTA TAPA	FY	FL	FYEC	FL-PPM	FCY	FCL	PVP
A117000002	JUNTA TAPA-165	2" 3" 4"-165	2" 3" 4"-165	2" 3"		2" 3" 4"	2" 3" 4"	16,42 €
A117000004	JUNTA TAPA-220	4"-220 5"	4"-220 5"	4"-220 5"		5" 6"	5" 6"	19,18 €
A117000005	JUNTA TAPA-323	6"	6"	6"	6" 8"	8"	8"	36,65 €

CÓDIGO	JUNTA FONDO	FY	FL	FYEC	FL-PPM	FCY	FCL	PVP
A117000001	JUNTA FONDO-165	2" 3" 4"-165	2" 3" 4"-165			2" 3" 4"	2" 3" 4"	9,42 €
A117000003	JUNTA FONDO-220	4"-220 5"	4"-220 5"			5" 6"	5" 6"	16,00 €
A117000005	JUNTA FONDO-323	6"	6"	6"	6" 8"	8"	8"	27,49 €
A117000021	JUNTA FONDO FYEC-165			2" 3"				40,00 €
A117000022	JUNTA FONDO FYEC-220			4"-220 5"				48,00 €

CÓDIGO	ACCESORIOS FILTROS DE ARENA	PVP
L061000024	CONJUNTO ESPINA FILTRANTE FBR-500	88,69 €
L061000025	CONJUNTO ESPINA FILTRANTE FBR-700	110,12 €
L061000026	CONJUNTO ESPINA FILTRANTE FBR-950	343,34 €
L061000027	CONJUNTO ESPINA FILTRANTE FBR-1200	612,36 €
L061000020	TUBO PORTABRAZOS FBR-500	37,01 €
L061000021	TUBO PORTABRAZOS FBR-700	46,36 €
L061000022	TUBO PORTABRAZOS FBR-950	109,30 €
L061000023	TUBO PORTABRAZOS FBR-1200	154,78 €
L061000003	BRAZO FILTRANTE L=110	4,95 €
L061000002	BRAZO FILTRANTE L=160	5,31 €
L061000001	BRAZO FILTRANTE L=225	5,31 €
L061000005	TUERCA UNIÓN BRAZOS FILTRANTES	3,04 €
L061000004	ALARGUE BRAZO FILTRANTE L=100	4,95 €
A117000007	JUNTA DE TAPA FILTRO DE ARENA	7,54 €
L061000015	CREPINA CON TUERCA 0,3MM	12,96 €
L011000002	KGS DE ARENA DE 1,2 A 2MM	0,35 €

CÓDIGO	ACCESORIOS FILTROS HYDRAULIC 200-H	PVP
E031000001	PROGRAMADOR PILAS	500,00 €
V011000001	SOLENOIDE	91,20 €
V011000002	RELÉ HIDRÁULICO	69,60 €
5AC2000030	KIT DE FITTINGS HYDRAULIC-200-H	60,00 €
5AC2000031	KIT DE JUNTAS CILINDRO HYDRAULIC-200-H	88,20 €
V031000003	ELECTROVÁLVULA HYDRAULIC 200-H	340,00 €
A117000014	JUNTA TÓRICA TAPA HYDRAULIC 200-H	24,00 €
A117000023	KIT JUNTAS CARTUCHO FILTRANTE HYDRAULIC 200-H	71,52 €
5AC2000005	BOQUILLA CON TUERCA HYDRAULIC 200-H	18,20 €
5802000011	MÓDULO CARTUCHO FILTRACIÓN 125 micras	480,00 €

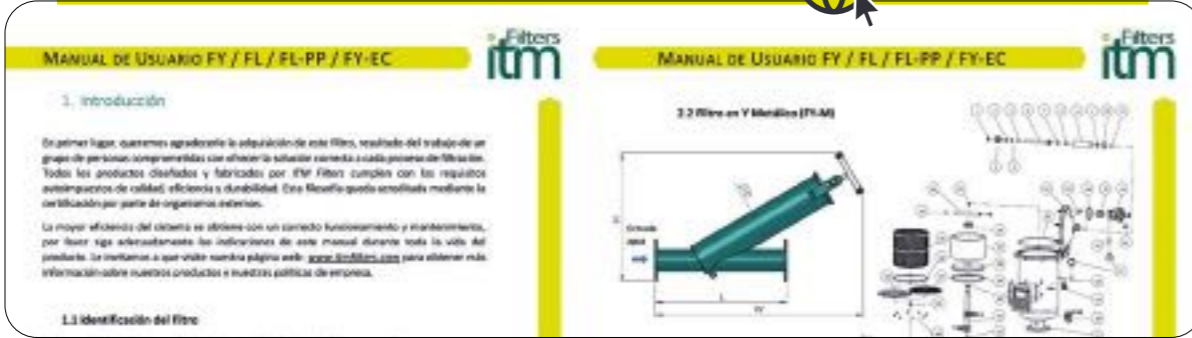
CÓDIGO	ACCESORIOS VARIOS	PVP
I041000001	MANÓMETRO 0-10	22,40 €
V089000002	VENTOSA 1"	110,60 €
4VA000003	PALOMILLA FY/FL	48,00 €
4VA000004	TRAVESAÑO FY/FL	46,00 €

Asistencia
técnica
post-venta



OTROS SERVICIOS

MANUALES DE USUARIO Y FICHAS TÉCNICAS Disponible en la web



VÍDEOS FUNCIONAMIENTO / MANTENIMIENTO Disponible en la web



SERVICIOS DE INGENIERÍA



MEDIOS DE PRODUCCIÓN PROPIOS



CONTROL DE CALIDAD



CERTIFICACIONES DE FABRICACIÓN



FORMACIÓN



ELABORACIÓN DE OFERTAS SIN COMPROMISO



ASISTENCIA EN OBRA



Water Solutions

www.itmfilters.com

LinkedIn™



MR MICRORRIEGO, S.L.



Filters
itm
Water Solutions

928 62 20 68

